

Erweiterungsset 1 Bike für Bike Carrier

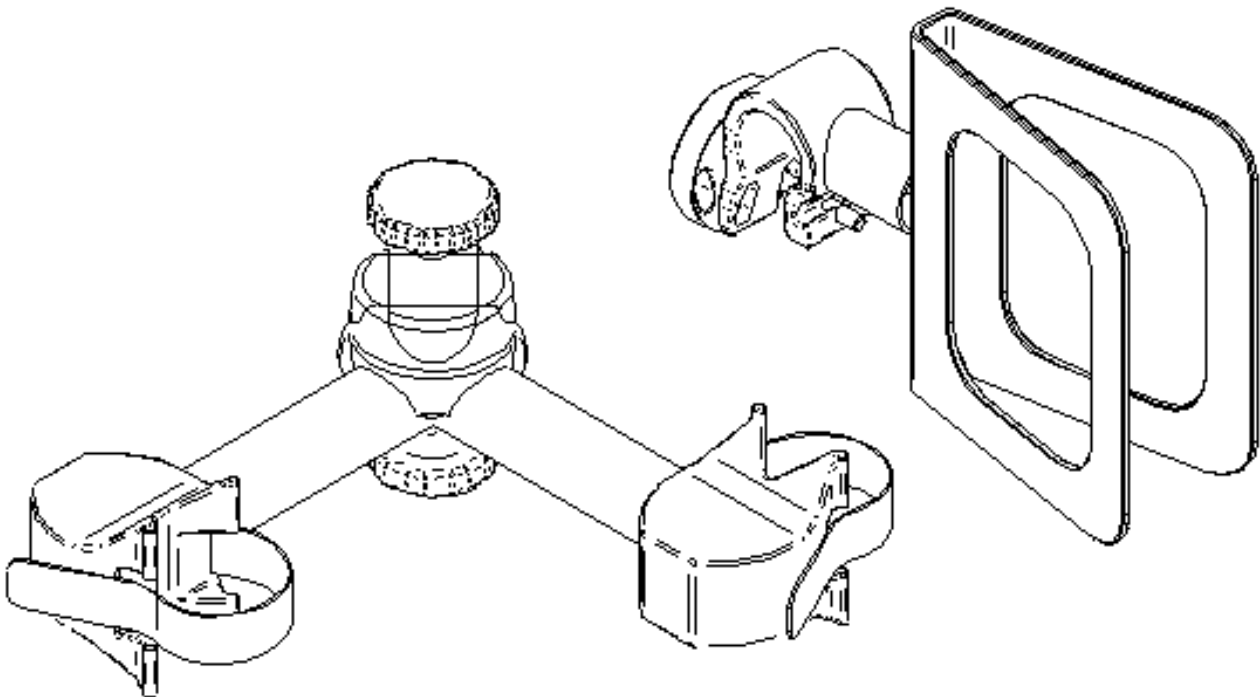
Extension set 1 Bicycle for Bike Carrier

Extension set 1 Vélo à Bike Carrier

Artikelnummer / Part number / Numéro de pièce: 3247514

Lieferumfang / Scope of delivery / Contenu de la livraison:

- (1) 1x Befestigungskralle / Mounting claw / Griffe de montage
- (2) 1x Radschale inkl. Halter / Wheel shell incl. Holder / Enveloppe de roue avec support
- (3) 1x Gurtband (schwarz) / Strap (black) / Sangle (noir)



Material / Material / Matière:

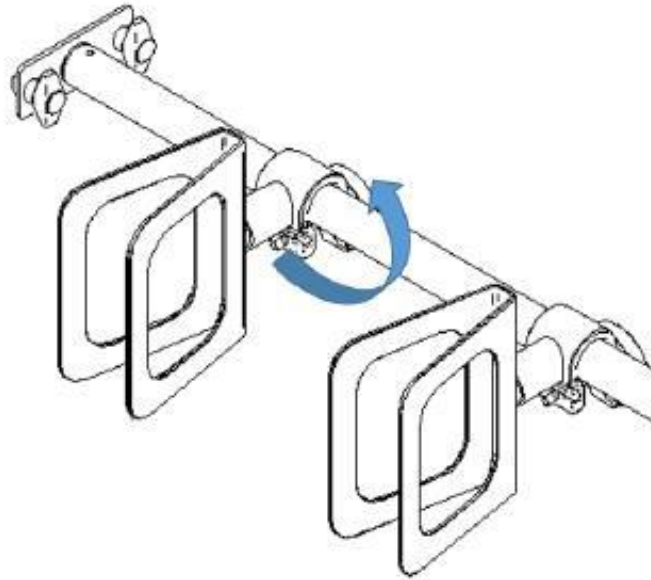
Aluminium und Edelstahl/ Aluminum and stainless steel / Aluminium et acier inoxydable

Bedienungsanleitung / Instruction manual / Les instructions:

(DE) Befestigen Sie die Radschale an der Teleskopstange, jetzt können Sie mit dem Fahrradreifen einfahren und mit dem Gurtband fixieren. Anschließend nehmen Sie die Befestigungskralle und fixieren Fahrrad 2 mit Fahrrad 3.

(EN) Attach the wheel shell to the telescopic rod, now you can retract with the bicycle tire and fix it with the strap. Then take the fastening claw and fix bike 2 with bike 3.

(FR) Fixez l'enveloppe de roue à la tige télescopique. Vous pouvez maintenant vous rétracter avec le pneu de vélo et le fixer à l'aide de la sangle. Ensuite, prenez la griffe de fixation et fixez le vélo 2 avec le vélo 3.



(DE) Information zur Radschalen-Halterung:

Zusätzliche Gummi-Matte zum Reinlegen (inkl. Kleberücken) – Variabel beim An- und Abbringen Muss angebracht werden, wenn die Radschalen auf die kleineren Rohrdurchmesser angebracht werden wollen
Betroffener Artikel: 3384593

(EN) Information on the wheel cup holder:

Additional rubber mat to place inside (incl. adhesive backing) - Variable when attaching and removing. Must be fitted if the wheel shells are to be fitted to the smaller tube diameters
Article concerned: 3384593

(FR) Informations sur le porte-gobelet de la roue:

Tapis en caoutchouc supplémentaire à placer à l'intérieur (avec support adhésif) - Variable lors de la fixation et du retrait. Doit être monté si les carters de roue doivent être montés sur les tubes de diamètre inférieur.

Article concerné: 3384593



(DE) Zusätzliche Gummi Matte zum Einlegen (inkl. Kleberücken)
(EN) Additional rubber mat to lay in (incl. adhesive backing)
(FR) Tapis en caoutchouc supplémentaire à poser (avec support adhésif)
Artikelnummer / Part number / Numéro de pièce: 3384593