

## Montageanleitung Bike Carrier

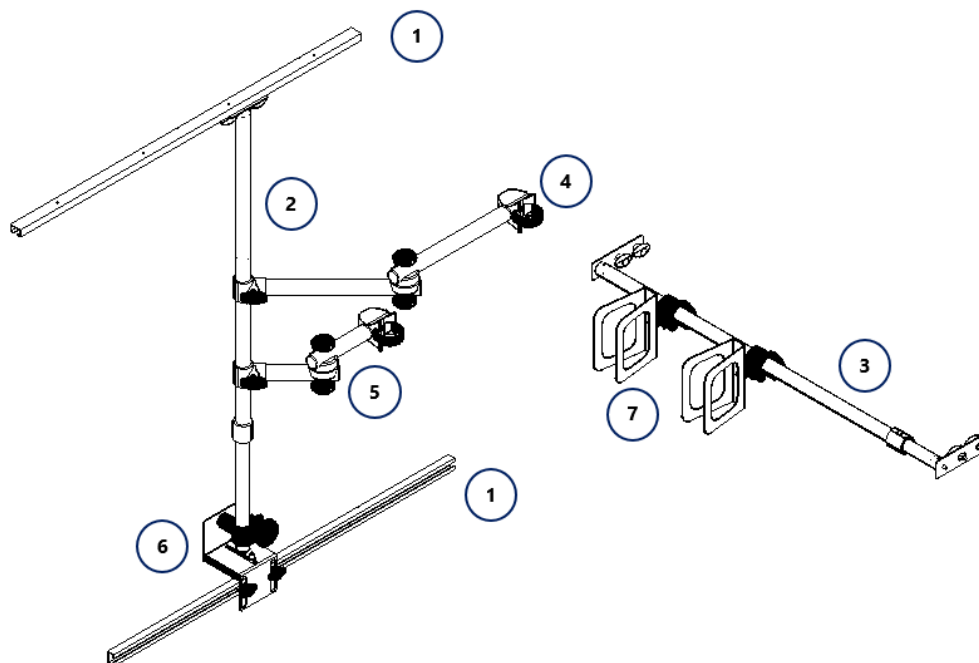
Assembly instruction Bike Carrier

Instruction de montage Bike Carrier / Porte-vélos

Artikelnummer / Part number / Numéro de pièce: 3247508

### **Lieferumfang / Scope of delivery / Contenu de la livraison:**

- (1) 2x C-Zurrschiene / C lashing track / C piste d'arrimage
- (2) 1x Teleskopstange Vertikal inkl. Befestigung / Vertical telescopic pole including attachment / Perche télescopique verticale avec fixation
- (3) 1x Teleskopstange Waagrecht inkl. Befestigung / Horizontal telescopic pole including attachment / Perche télescopique horizontale avec fixation
- (4) 1x Befestigungskralle 47cm / Mounting claw 47cm / Griffe de montage 47cm
- (5) 1x Befestigungskralle 31cm / Mounting claw 31cm / Griffe de montage 31cm
- (6) 1x Einstellbaren Befestigungswinkel / Adjustable mounting brackets / support de montage réglable
- (7) 2x Radschale inkl. Halter / Wheel shell incl. Holder / Enveloppe de roue avec support
- (8) 2x Gurtband (schwarz) Hinweis: nicht im Bild ersichtlich befinden sich an den Radschalen. / Strap (black) Note: not visible in the picture. They are located on the wheel shells. / Sangle (noir) Remarque: Non visibles sur l'image. Ils se trouvent sur les coques de roue.



### **Material / Material / Matière:**

Aluminium und Edelstahl/ Aluminum and stainless steel / Aluminium et acier inoxydable

### **Montagezeit / Installation time / Temps de montage:**

ca. / approx. / env. 15 Minuten / minutes

**Artikelnummer / Part number / Numéro de pièce:**

3143704

**Pflegehinweise / Care instructions / Conseils d'entretien:**

Mit feuchtem Schwamm abwischbar / Wipeable with a damp sponge / Lavable avec une éponge humide

**(DE) Wichtige Zusatz-Information:**

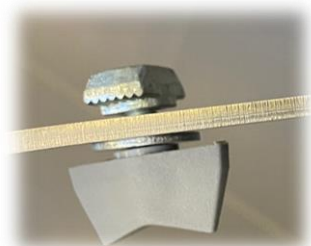
Bevor Sie die Fahrradträger Halterungen in die Garage anbringen, sollten Sie die Nutensteine mit den Flügelschrauben an die Blechteile locker vormontiert lassen. Diesen Verbund bringen Sie in die Zurrseilen ein und drehen die Halterung anhand der Flügelschrauben fest.

**(EN) Important additional information:**

Before you install the bicycle rack brackets in the garage, you should leave the T-nuts loosely pre-assembled with the wing screws on the sheet metal parts. Insert this compound into the lashing rails and tighten the bracket using the wing screws.

**(FR) Informations complémentaires importantes:**

Avant de fixer les supports de vélo au garage, vous devez laisser les écrous en T préassemblés avec les vis à oreilles sur les pièces de tôle. Insérez ce composé dans les rails d'arrimage et serrez le support à l'aide des vis à oreilles.

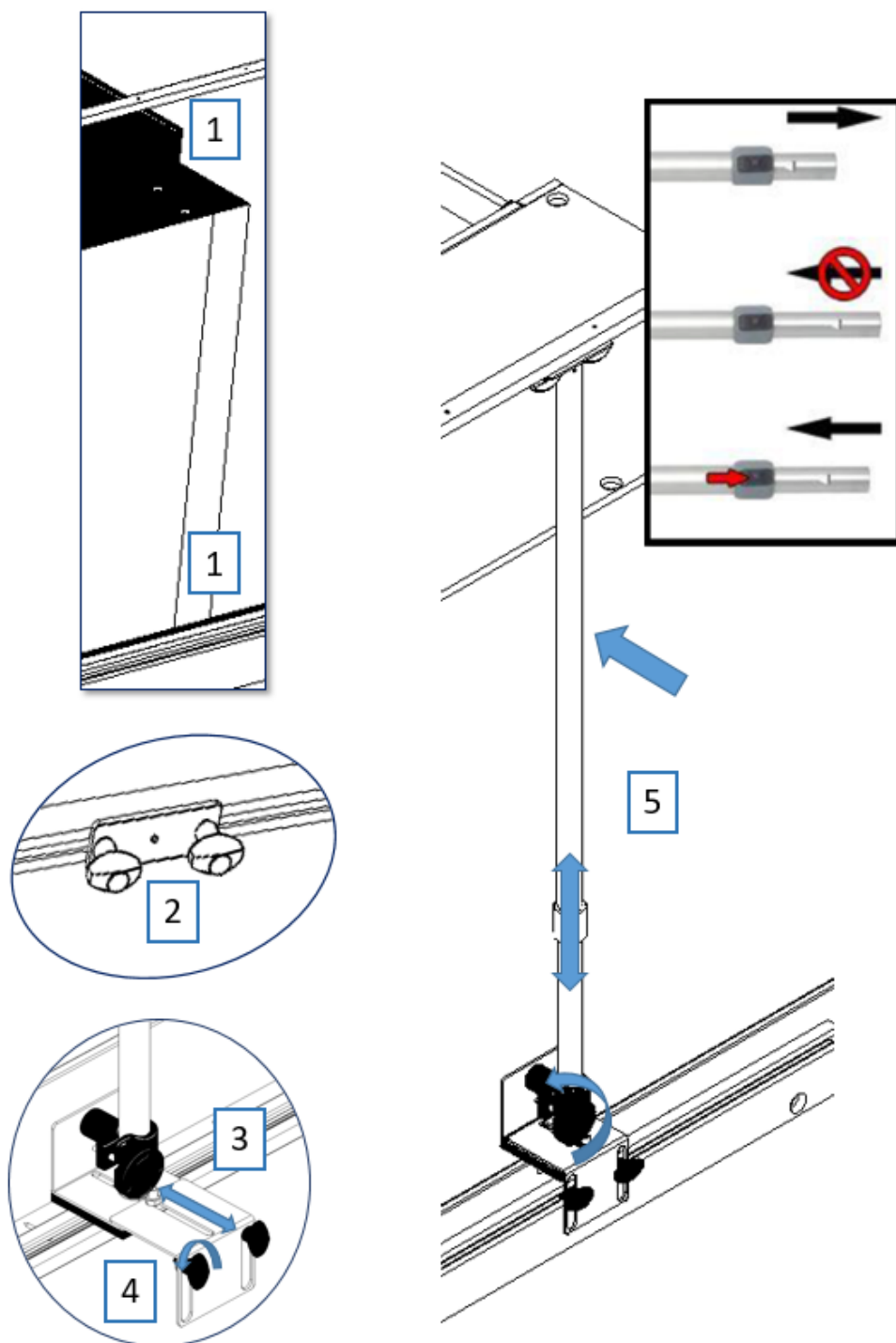


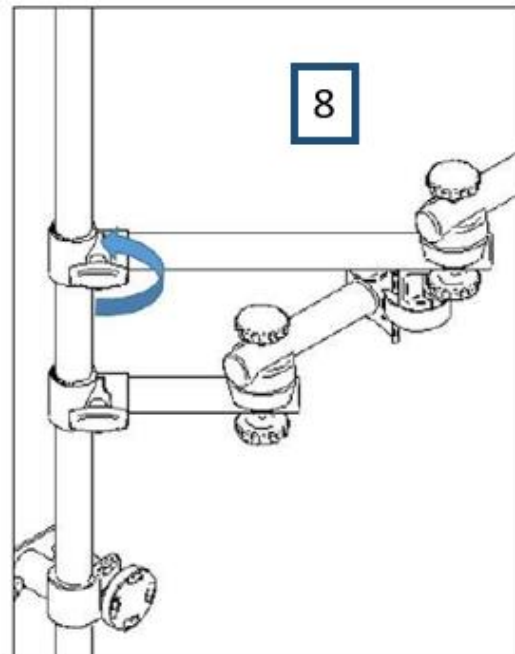
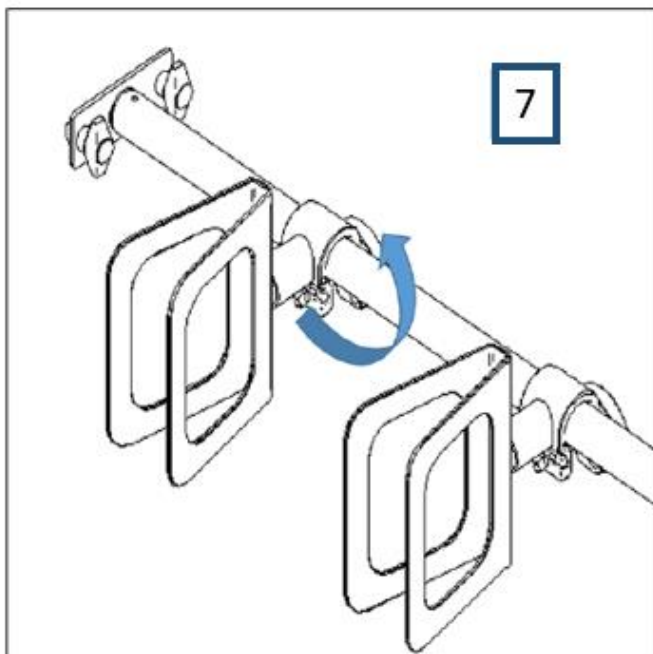
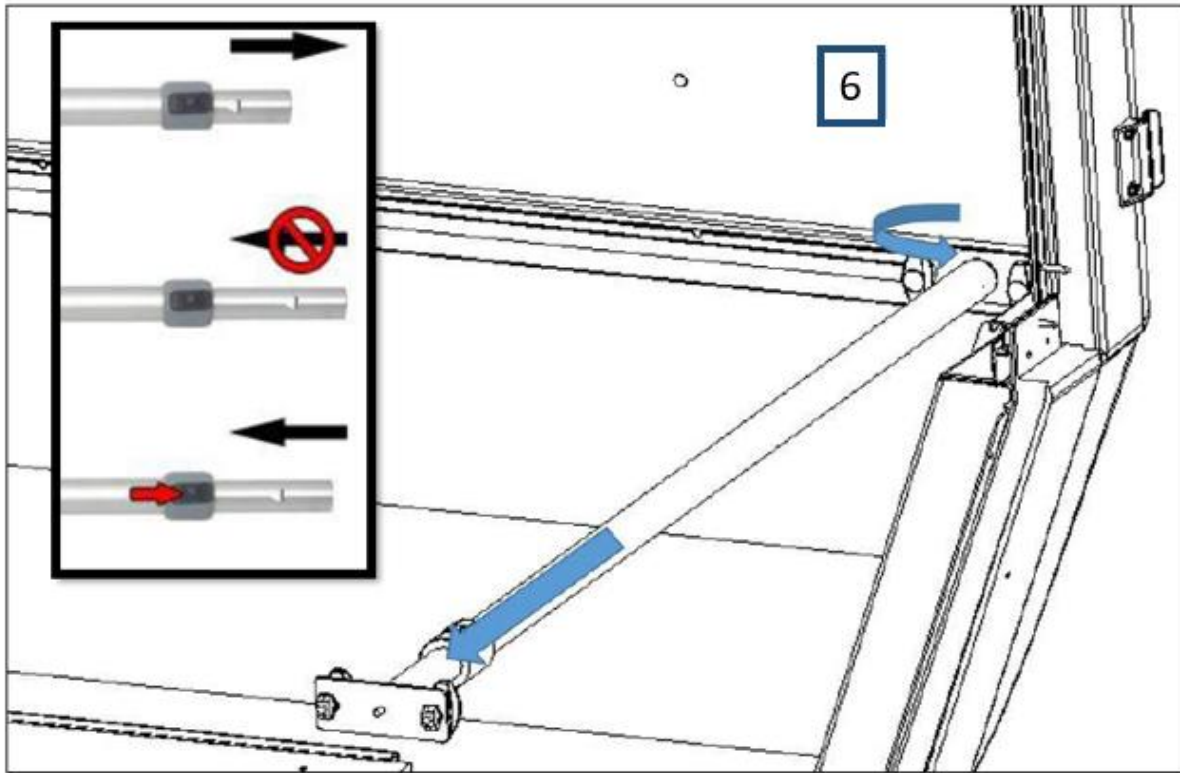
**(DE)** Draufsicht mit Nutenstein, Unterlegscheibe und Flügelschraube

**(EN)** Top view with groove stone, washer and wing screw

**(FR)** Vue de dessus avec écrou à fente, rondelle et vis papillon

Einbauanleitung / Assembly instruction / Instructions de montage:





### **(DE) Einbauanleitung:**

- (1) Bringen Sie die 2x C-Schienen einmal an der Oberseite und auch an der Unterseite der Heckgarage mittels beigefügten Schrauben an.
- (2) Befestigen Sie den Edelstahlwinkel in der oberen C-Schiene Ihrer Heckgarage. Bringen Sie hierzu die Nutensteine in die Scheine ein und drehen diese mittels Drehgriff fest.
- (3) Stellen Sie den Befestigungswinkel an die passende Länge des Absatzes ein.
- (4) Ziehen Sie die Flügelschrauben im Befestigungswinkel in der unteren Zurrchiene (gleiche Flucht) fest.
- (5) Verbinden Sie das Gewinde der Alustange mit dem Drehgriff und dem Edelstahlwinkel. Nachdem befestigen Sie die vertikale Teleskopstange in die C-Schiene: Nutzen Sie hierfür auch die Nutensteine und Drehgriffe zur Befestigung. Anschließend ziehen Sie die Teleskopstange soweit raus, bis die Anbindung in die gegenüberliegende C-Schiene passt und fixieren die Stange mittels Drehgriff.
- (6) Verbinden Sie das Gewinde der Alustange mit dem Drehgriff und dem Edelstahlwinkel. Befestigen Sie die waagrechte Teleskopstange in die C-Schiene: Nutzen Sie hierfür auch die Nutensteine und Drehgriffe zur Befestigung. Anschließend ziehen Sie die Teleskopstange soweit raus, bis die Anbindung in die gegenüberliegende C-Schiene passt und fixieren die Stange mittels Drehgriff.
- (7) Befestigen Sie nun die beiden Radschalen an der waagrecchten Teleskopstange.
- (8) Befestigen Sie die Befestigungskrallen mittels Drehgriff an der vertikalen Teleskopstange.

### **(EN) Assembly instruction:**

- (1) Attach the 2x C-rails once to the top and also to the bottom of the rear garage using the screws provided
- (2) Attach the stainless steel bracket to the upper C-rail of your rear garage. To do this, insert the sliding blocks into the rail and tighten them using the rotary handle.
- (3) Adjust the mounting bracket to the appropriate length of the paragraph.
- (4) Tighten the wing screws in the mounting bracket in the lower lashing rail (same alignment).
- (5) Connect the thread of the aluminum rod with the twist handle and the stainless steel angle. Afterwards, fasten the vertical telescopic rod in the C-rail: Use the sliding blocks and turning handles for fastening as well. Then pull out the telescopic rod until the connection fits into the opposite C-rail and fix the rod with the turning handle.
- (6) Connect the thread of the aluminum rod with the twist grip and the stainless steel angle. Fasten the horizontal telescopic rod in the C-rail: Use the T-nuts and twist grips for fastening. Then pull out the telescopic rod until the connection fits into the opposite C-rail and fix the rod with the turning handle.
- (7) Now attach the two wheel shells to the horizontal telescopic rod.
- (8) Fasten the fastening claws to the vertical telescopic rod using the rotary handle.

### **(FR) Instructions de montage:**

- (1) Fixez les 2x rails C une fois en haut et également en bas du garage arrière à l'aide des vis fournies
- (2) Fixez le support en acier inoxydable au rail C supérieur de votre garage arrière. Pour ce faire, insérez les blocs coulissants dans le rail et serrez-les à l'aide de la poignée rotative.
- (3) Ajustez le support de montage à la longueur appropriée du paragraphe.
- (4) Serrez les vis à oreilles du support de montage dans le rail d'arrimage inférieur (même alignement).
- (5) Reliez le filetage de la tige en aluminium à la poignée tournante et à la cornière en acier inoxydable. Ensuite, fixez la tige télescopique verticale dans le rail en C : utilisez également les blocs coulissants et les poignées tournantes pour la fixation. Ensuite, tirez sur la tige télescopique jusqu'à ce que le raccord s'emboîte dans le rail en C opposé et fixez la tige avec la poignée tournante.
- (6) Reliez le filetage de la tige en aluminium à la poignée tournante et à la cornière en acier inoxydable.  
Fixez la tige télescopique horizontale dans le rail en C : utilisez les écrous en T et les poignées tournantes pour la fixation. Ensuite, tirez sur la tige télescopique jusqu'à ce que le raccord s'emboîte dans le rail en C opposé et fixez la tige avec la poignée tournante.
- (7) Fixez maintenant les deux coquilles de roue à la tige télescopique horizontale.
- (8) Fixer les griffes de fixation à la tige télescopique verticale à l'aide de la poignée rotative.

### **(DE) Bedienungsanleitung:**

- (1) Schieben Sie das Vorderrad oder Hinterrad in die Radschale (Je nach Platz).
- (2) Schwenken Sie die Befestigungskralle so, dass Sie die Sattelstütze oder der Lenkervorbau vom Fahrrad fixieren können.
- (3) Nach der Positionierung müssen Sie nun alle Drehgriffe zudrehen.
- (4) Fixieren Sie zum Schluss die Gurtbänder mit der Radschale und den Reifen.

### **(EN) Instruction manual:**

- (1) Slide the front wheel or rear wheel into the wheel arch (depending on the space).
- (2) Swing the fixing claw so that you can fix the seat post or handlebar stem to the bicycle.
- (3) After positioning, you must now turn all knobs.
- (4) Finally fix the straps with the wheel shell and the tire.

### **(FR) Les instructions:**

- (1) Faites glisser la roue avant ou la roue arrière dans le passage de roue (en fonction de l'espace).
- (2) Faites pivoter la griffe de fixation pour pouvoir fixer la tige de selle ou la potence du guidon au vélo.
- (3) Après le positionnement, vous devez maintenant tourner tous les boutons.
- (4) Fixez enfin les sangles avec la coque et le pneu.

## (DE) Achtung:

Wenn das Fahrrad zu lang sein sollte und die Garagentür sich nicht mehr schließen lässt, können Sie die Radschale entfernen und den Reifen direkt an die Teleskopstange befestigen. Bitte nutzen Sie dann nur die Gurtbänder. Alternativ können Sie auch das Fahrrad mit dem Hinterrad zuerst einbringen und vorne zur Tür den Lenker schwenken.

## (EN) Attention:

If the bike is too long and the garage door does not close, you can remove the wheel and attach the tire directly to the telescopic pole. Please use only the straps. Alternatively, you can also bring the bike with the rear wheel first and swing the handlebars in front of the door.

## (FR) Attention:

Si le vélo est trop long et que la porte du garage ne se ferme pas, vous pouvez retirer la roue et attacher le pneu directement à la perche télescopique. S'il vous plaît utilisez uniquement les sangles. Alternativement, vous pouvez également apporter le vélo avec la roue arrière en premier et balancer le guidon devant la porte.



**(DE) Zusatzinformation – wichtig:**

Bringen Sie Radschalen nur an der waagrechten Teleskopstange im Bereich des größten Rohres (Außendurchmesser 28mm) – Bereich ca. 400-450mm

Gültig auch für das Erweiterungsset 3247514

**(EN) Additional information – important:**

Mount wheel shells only on the horizontal telescopic rod in the area of the largest pipe (outer diameter 28mm) - range approx. 400-450mm

Also valid for the extension set 3247514

**(FR) Informations complémentaires - important:**

Monter les roues uniquement sur la tige télescopique horizontale dans la zone du plus grand tuyau (diamètre extérieur 28 mm) - environ 400-450 mm

Valable également pour l'ensemble d'extension 3247514

